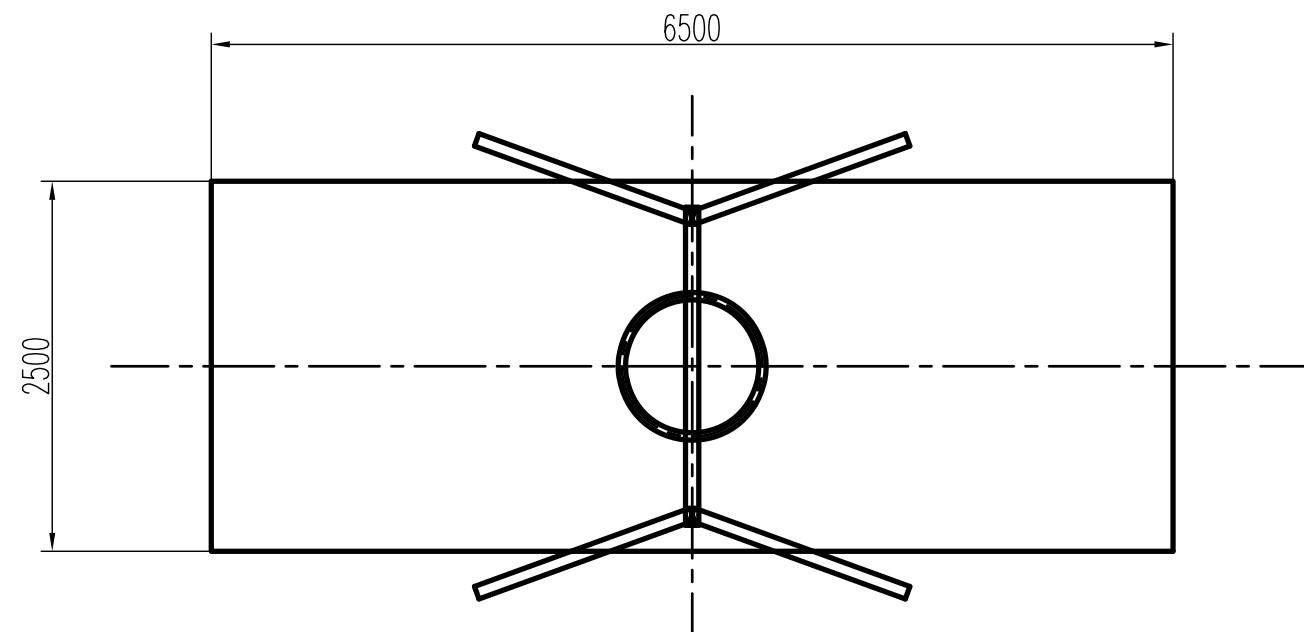



H 1207 Fészekhinta  $\varnothing 1000\text{mm}$ : Esési tér méretezése szintetikus  
ütéscsillapító felület esetén



ADATOK:

Alapterület:  $16,25 \text{ m}^2$

Ellenőr:	Megnevezés: H 1207 Fészekhinta $\varnothing 1000\text{mm}$	Méret.: 1:50	 K F T
Dátum: 2010.02.24.	Név: Haász Kft.	Tömeg:	