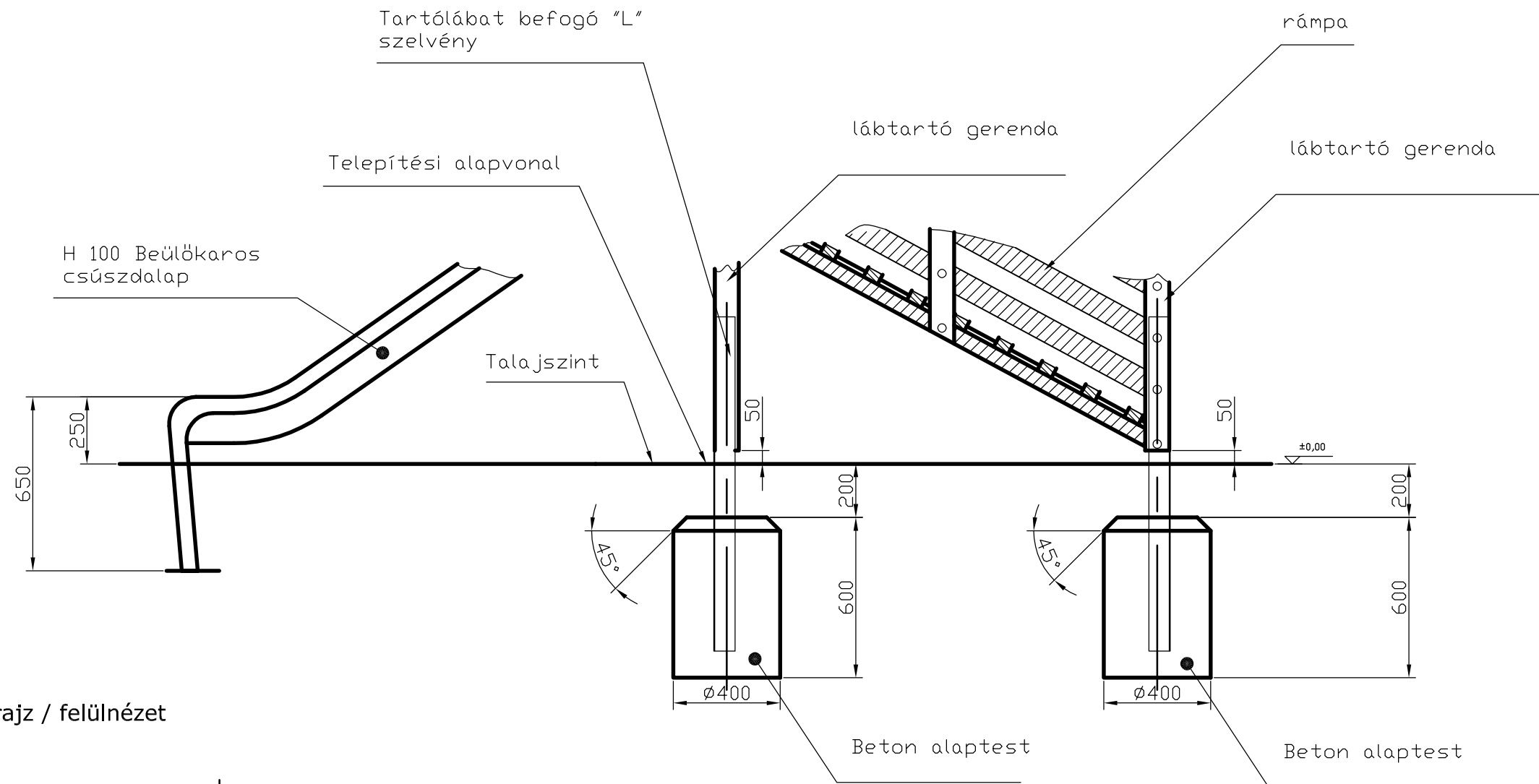
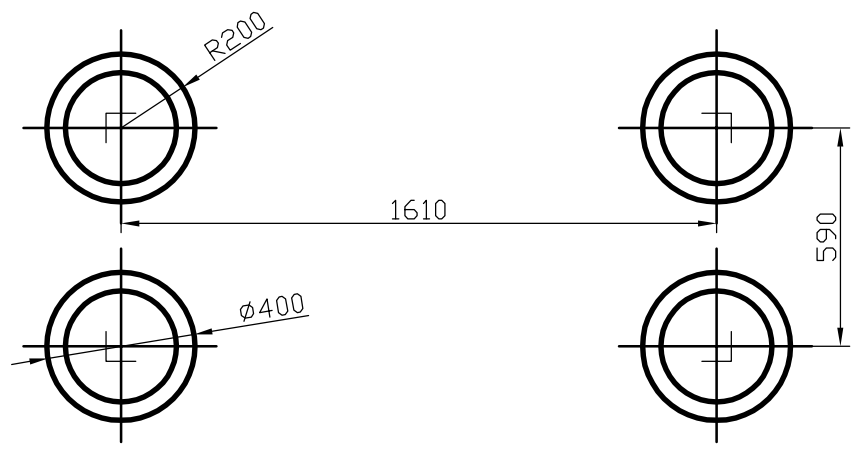


H 1100 Csúszda rámpával: Talaj ábra



Betonzási rajz / felülnézet



| | | | |
|------------------------------|---|------------------------|-----------------------|
| Ellenőr: | Megnevezés: H 1100 Csúszda rámpával | Méret.: 1:20 | HAÁSZ K F T |
| Dátum: 2010.03.23. | Név: Haász Kft. | Anyag: | |
| | | Tömeg: | Rajzszám: |