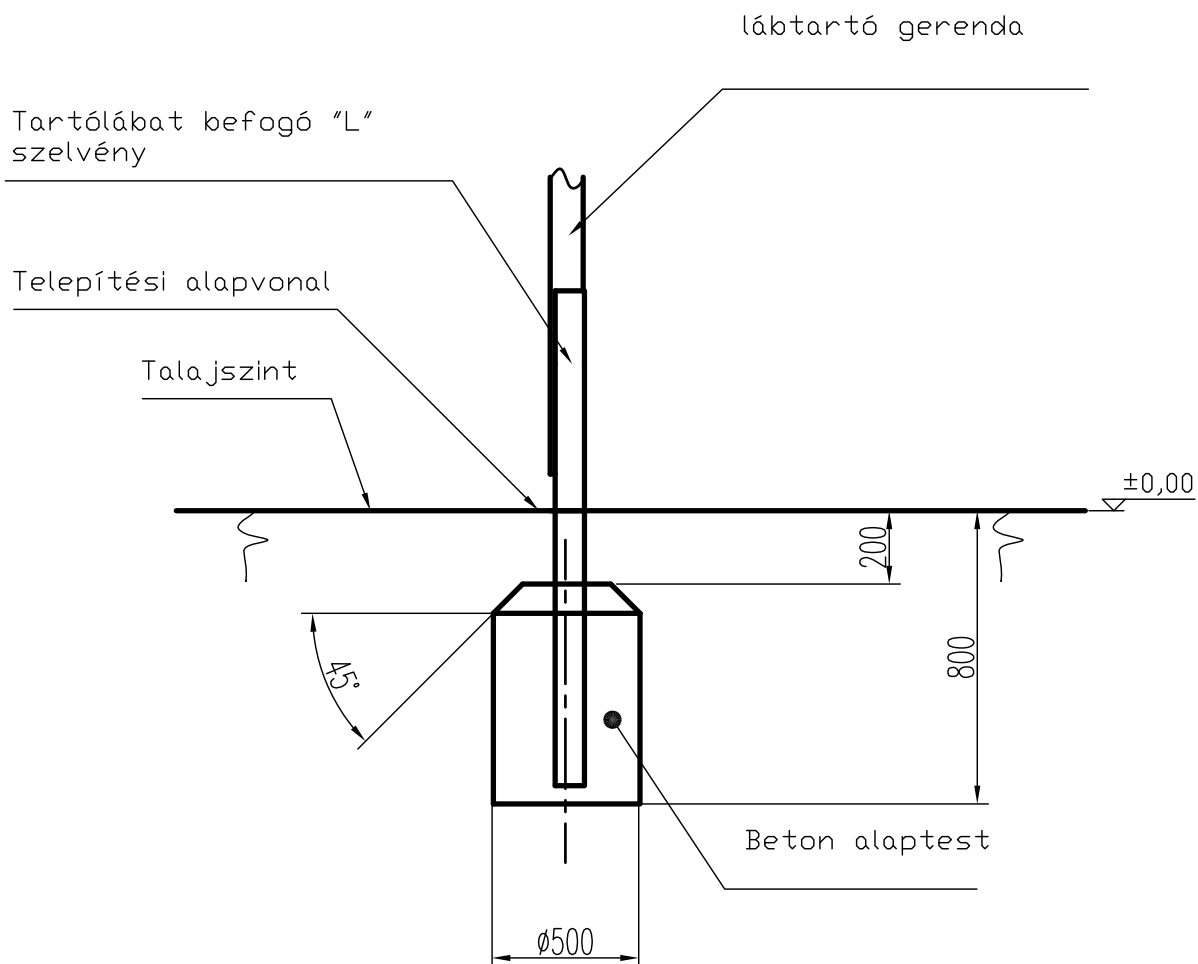


H 1242 Kötélalagút: Talaj ábra



Ellenőr:

Megnevezés:

H 1242 Kötélalagút

Méret:

1:50

Anyag:

HAÁSZ

K F T

Dátum:

2010.03.10.

Név:

Haász Kft.

Tömeg:

Rajzszám: