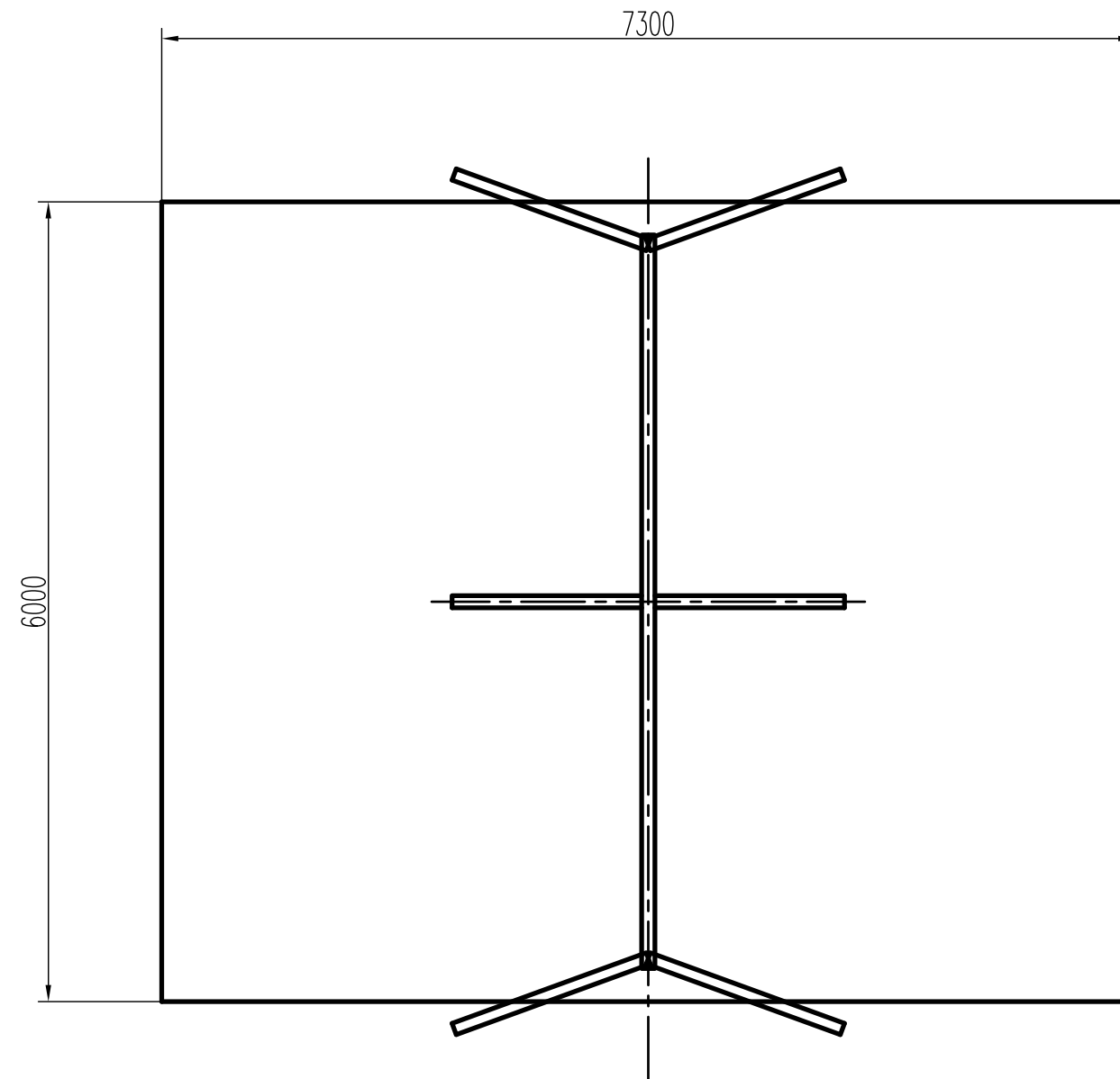



H 1211 Négyüléses lengőhinta: Esési tér méretezése laza szerkezetű ütéscsillapító felület esetén



ADATOK:

Alapterület: 43,8 m²

Ellenőr:	Megnevezés: H 1211 Négyüléses lengőhinta	Méret.: 1:50	 K F T
Dátum: 2010.02.16	Név: Haász Kft.	Tömeg:	