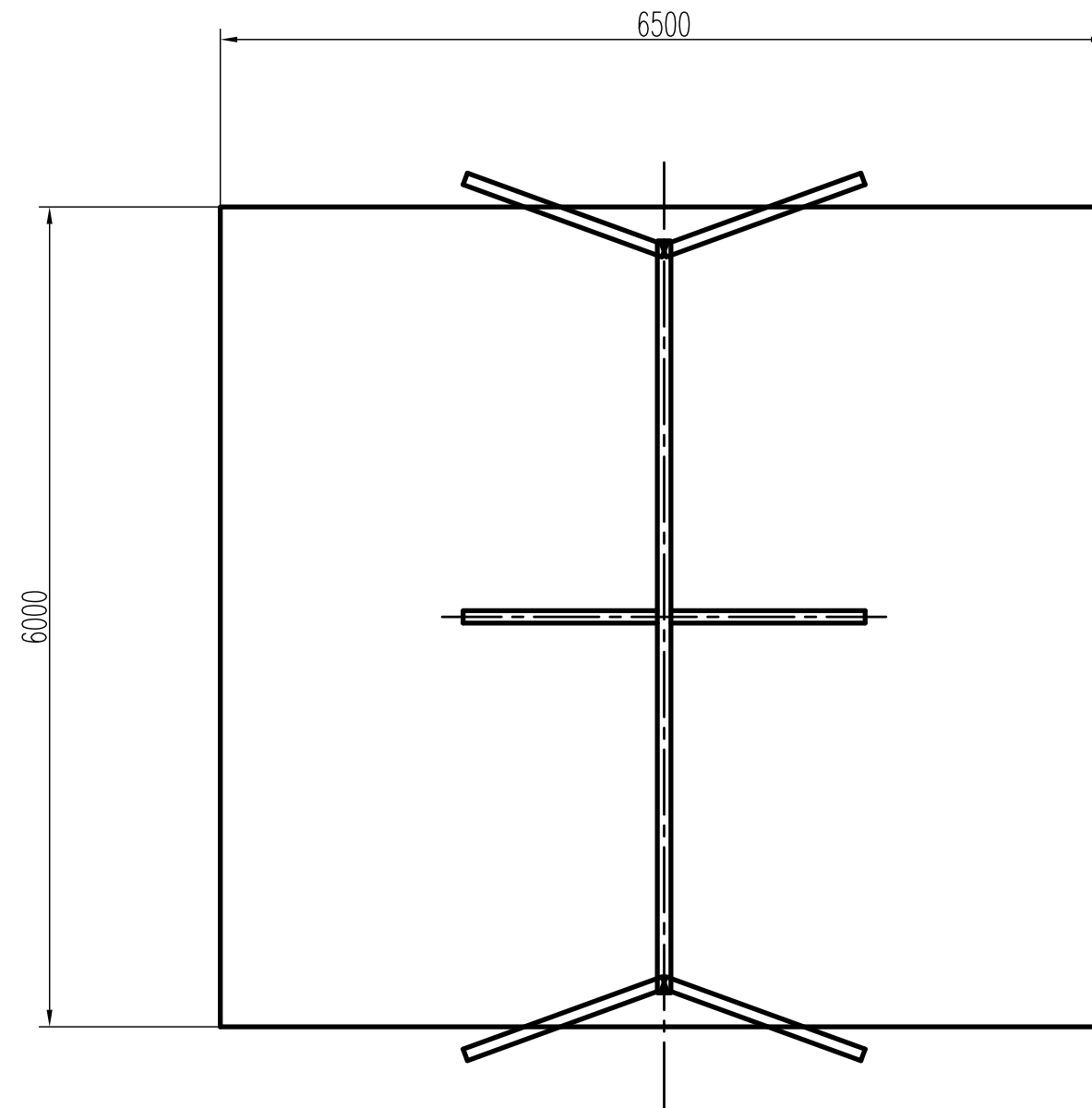



# H 1211 Négyülésez lengöhinta: Esési tér méretezése szintetikus ütésecsillapító felület esetén



ADATOK:

Alapterület: 39 m<sup>2</sup>

|                      |  |                 |  |
|----------------------|--|-----------------|--|
| Ellenőr:             | Megnevezés:<br>H 1211<br>Négyülésez lengöhinta | Méret.:<br>1:50 | <br>K F T |
| Dátum:<br>2010.02.16 | Név:<br>Haász Kft.                             | Tömeg:          |  |