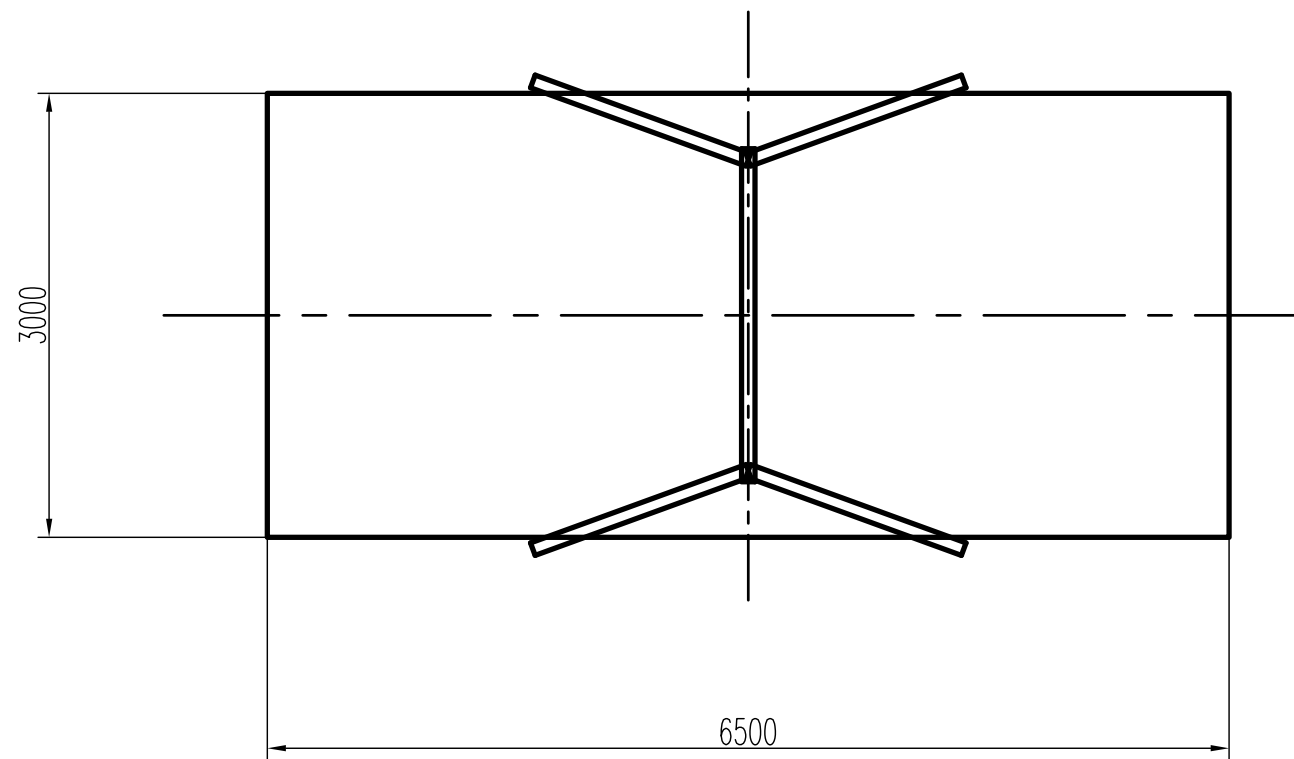



H 1210 Kétüléses lengőhinta: Esési tér méretezése szintetikus ütéscsillapító felület esetén



ADATOK:

Alapterület: 19,5 m²

Ellenőr:	Megnevezés: H 1210 Kétüléses lengőhinta	Méret.: 1:50	 K F T
Dátum: 2010.02.16	Név: Haász Kft.	Tömeg:	