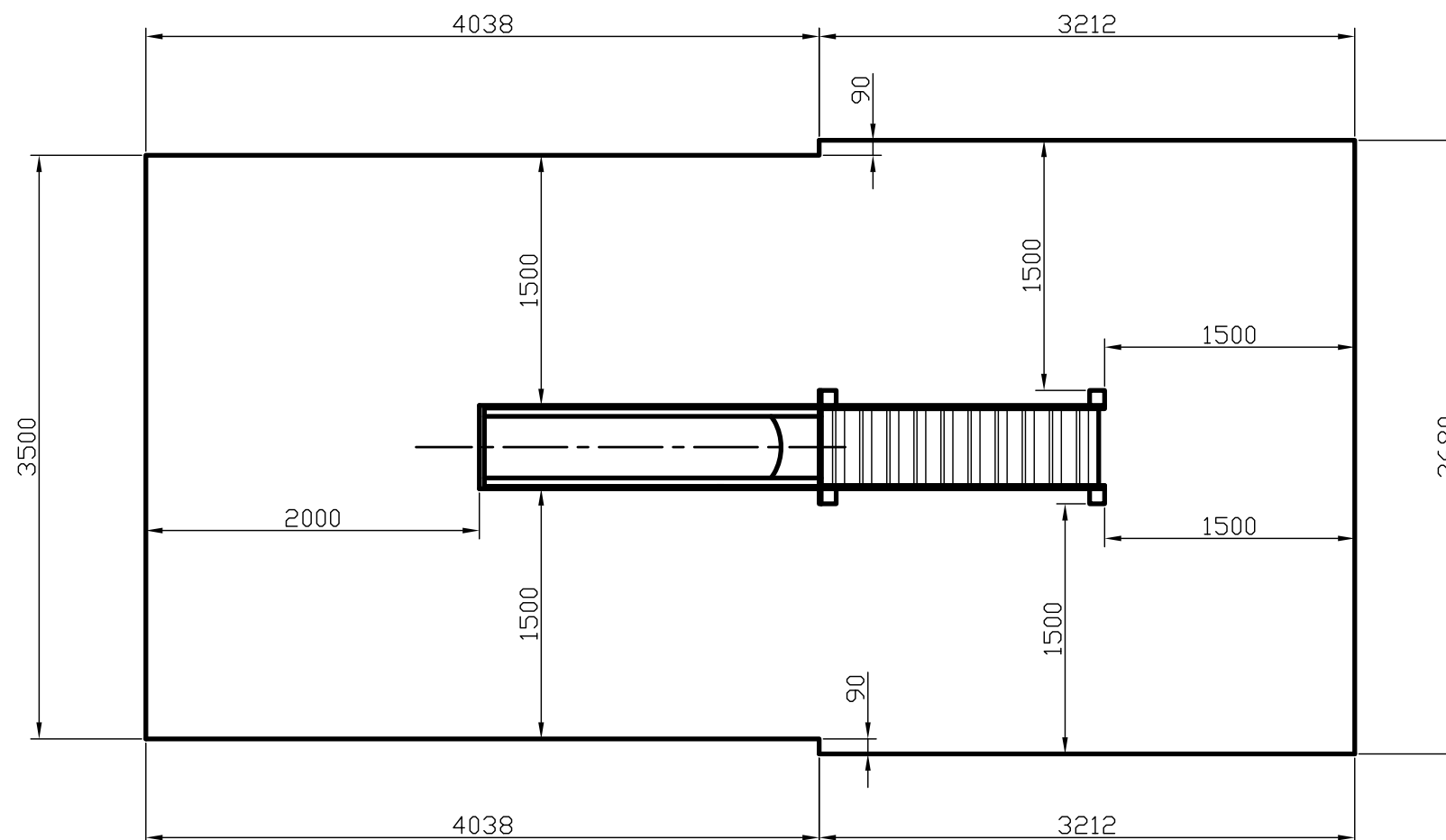



# H 1100 Beülőkaros csúszdalap rámpával: Esési tér méretezése



Alapterület:

Esési tér=25,95 m<sup>2</sup>

Ellenőr:	Megnevezés: H 1100 Csúszda rámppával	Méret.: 1:40	 K F T
Dátum: 2010.03.23.	Név: Haász Kft.	Anyag:	
			Rajzszám: