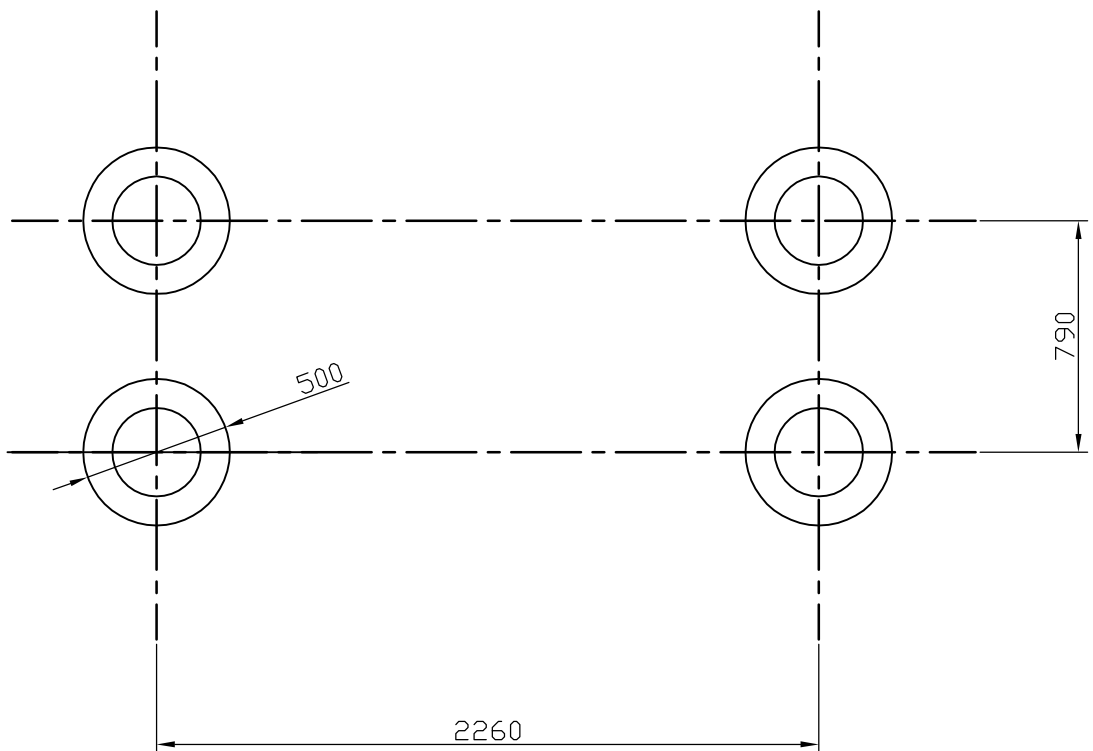


H 1245 Láncos lépegető híd: Alapozási rajz



Ellenőr:

Megnevezés:

Méret:

1:10

Anyag:

HAÁSZ

K F T

Dátum:

2010.11.30.

Név:

Haász Kft.

Tömeg:

Rajzszám: