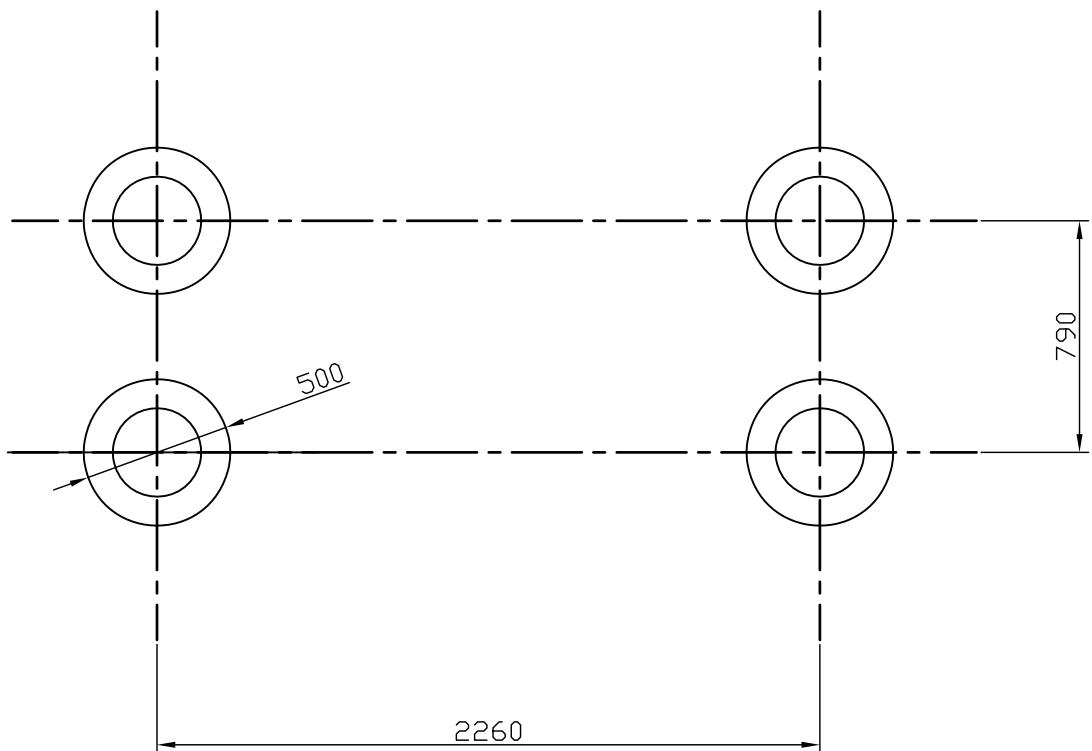


H 1242 Kötélalagút: Alapozási rajz



Ellenőr:	Megnevezés: H 1242 Kötélalagút	Méret:	HAÁSZ K F T
		1:25	
Dátum:	Név:	Tömeg:	Rajzszám:
2010.03.10.	Haász Kft.		