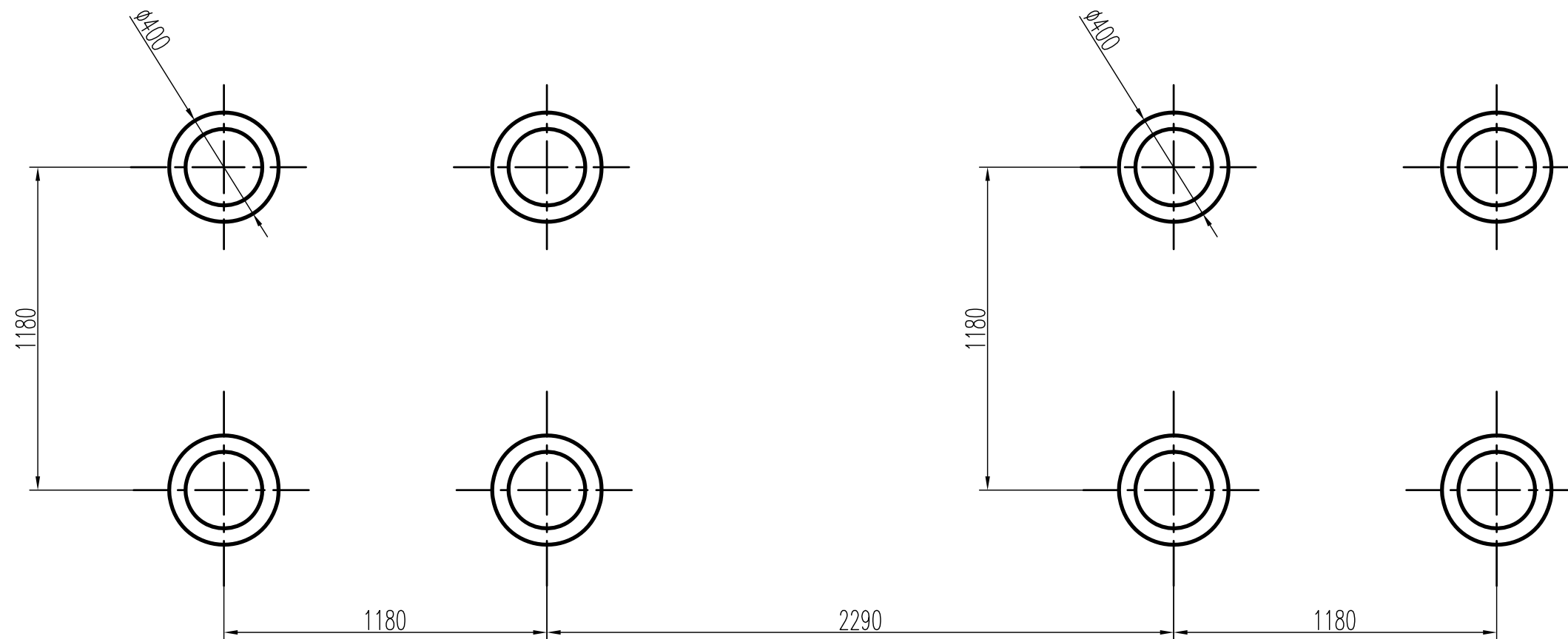



Alapozási rajz



Ellenőr:	Megnevezés: H 1217 Vár II.	Méret.: 1:50	 K F T
Dátum: 2010.02.16	Név: Haász Kft.	Tömeg:	